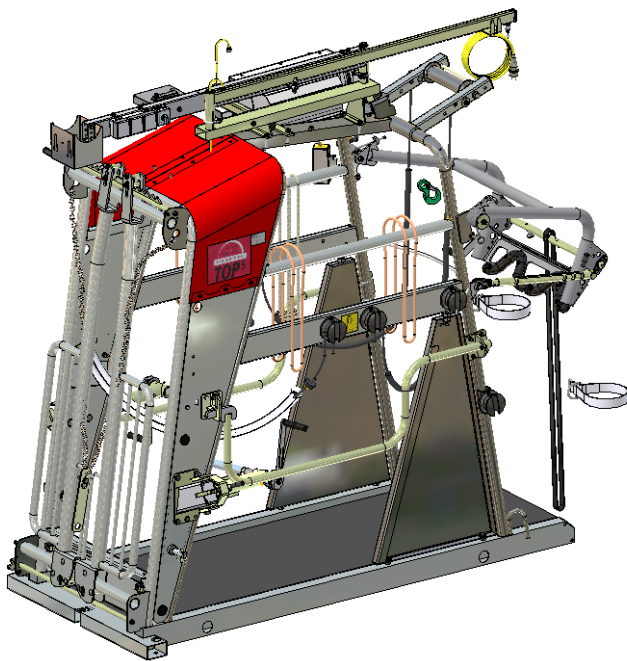


Ersatzteilliste

Klauenpflegestand Top 5

Top 5 – Basic
Top 5 – Comfort
Top 5 – Professional



Seriennummer: _____

Kaufdatum: _____

Vor Erst-Inbetriebnahme unbedingt lesen!
Für künftige Verwendung aufbewahren!
Stand: 04/2023



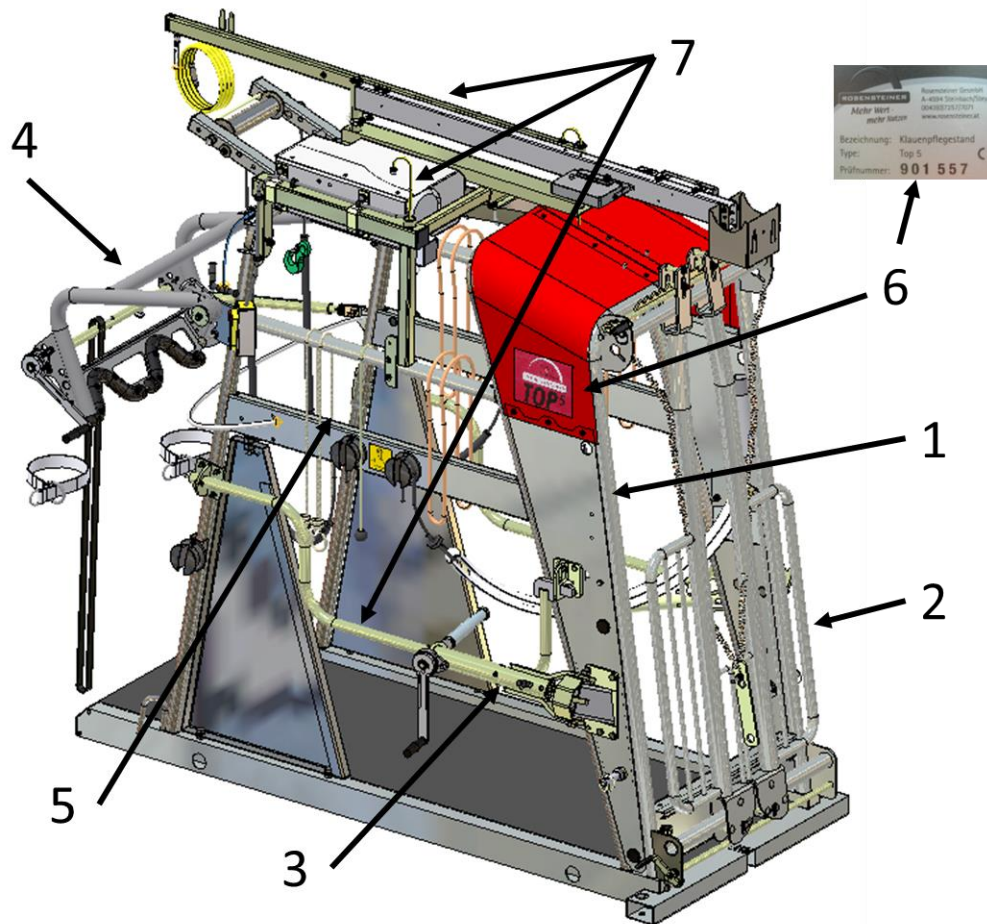
QR-CODE SCANNEN

und einen komfortablen Zugriff auf Ersatz- und
Nachrüstteil und alle zusätzlichen Informationen zu
Ihrem Gerät in unserem **WEBSHOP**
shop.rosensteiner.at nutzen.

Inhaltsverzeichnis

1	BAUGRUPPENÜBERSICHT	3
2	RAHMEN.....	4
3	KOPFFANGVORRICHTUNG	6
4	VORDERFUßWINDE/VORDERFUßHALTER	8
5	HINTERFUßANHEBUNG	9
6	SICHERUNGSELEMENTE	10
7	ZUSATZAUSRÜSTUNG	11
7.1	Handtransporträder.....	11
7.2	Zusatzräder für Hängerverladung	12
7.3	Servicearm	12
7.4	Absperrbügel	13
7.5	Elektrische Hinterfußanhebung.....	14
7.6	Bootswinde	15
8	SONDERAUSRÜSTUNGEN	16
8.1	Gabelstapleraufnahme längsseitig (50900).....	16
8.2	Hinterfußanhebung mechanisch, zusätzlich, elektrische Hinterfußanhebung (90335)	16

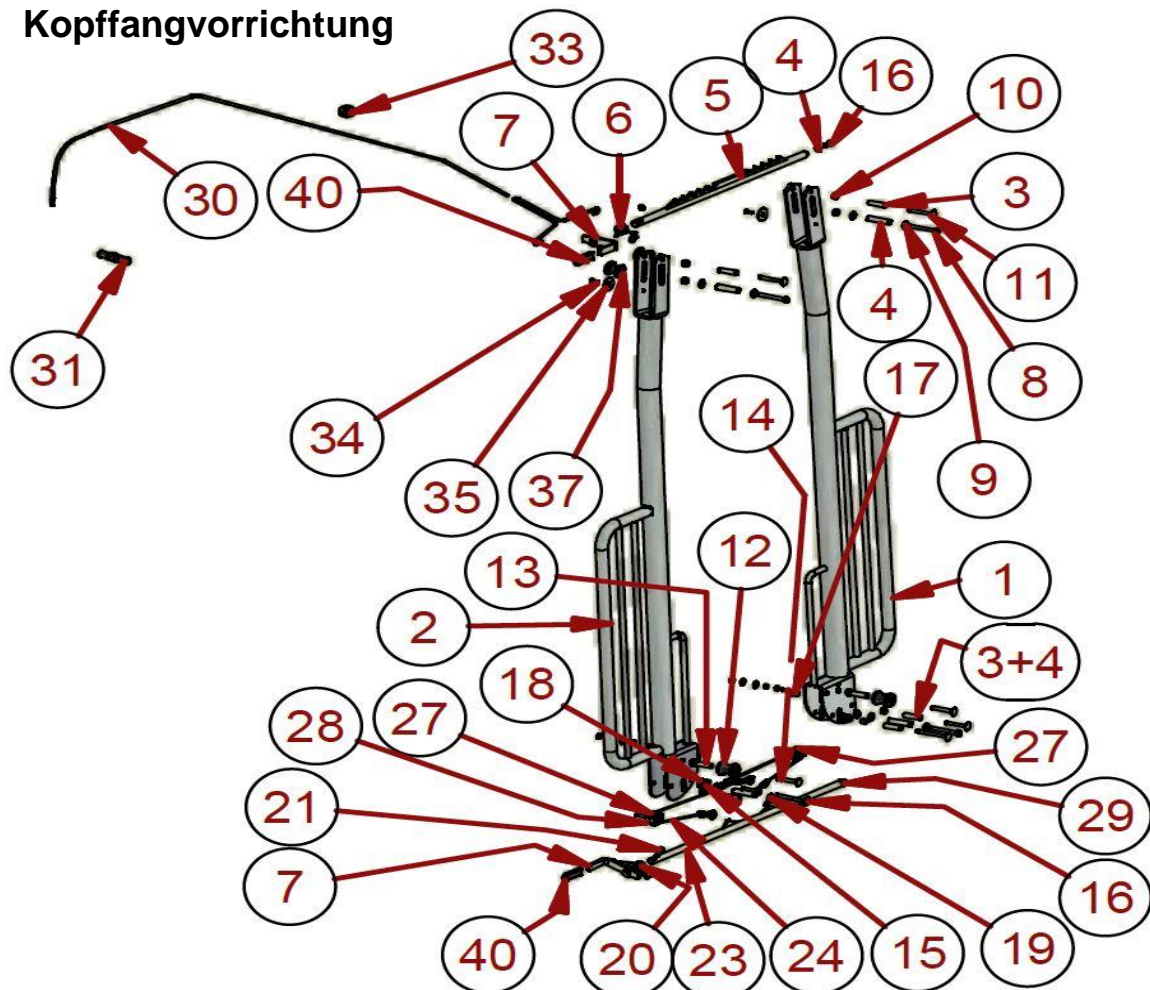
1 Baugruppenübersicht



Pos.	Bezeichnung
1	Baugruppe Rahmen
2	Baugruppe Fangvorrichtung
3	Baugruppe Vorderfußwinde
4	Baugruppe Hinterfußanhebung
5	Sicherungselemente (Gurte, Seile)
6	Typenschild - Prüfnummer
7	Zusatzausrüstung

	Lagerung für Umlenkrohr	2	90106
	Lagerrohr für Umlenkrohr Top 5	1	90107
12	Hutmutter M16	2	00840943
13	Gewindestange M16	1	00511011
14	Seilrolle für Windenseil	2	90951
	Lagerbüchse für Seilrolle	2	90108
	Sechskantschraube M12x90	1	00831543
	Sechskantschraube M12x60	1	00832443
	Stopfmutter M12	2	00830543
15	Imbus M6x16	6	00802543
16	Abdeckblech	2	90109
17	Stopfmutter M8	2	00811043
18	Zylinderschraube M8x60	2	00810643
19	Dreipunktkette	2	90900433
20	Oberlenkeröse	1	90110
21	SK-Schraube M12x50	1	00831843
22	Stopfmutter M12	1	00830543
23	Beilage M12	2	00830443
24	Beilage M6	12	00800443
25	Stopfmutter M6	6	00800143
26	Klappstecker	2	00867343
27	Lamellenstopfen SFL 45	4	00884753
28	Lamellenstopfen SFL 28	8	00884853
29	Gummimatte	1	91553
30	Befestigungsglasche für Brustgurt	2	90111
31	Dreipunktkette komplett	1	10125
32	Aushängeschutz Windenseil	1	90169
33	Lösewelle oben	1	90114
34	Lösewelle unten	1	90118
35	Lösehebel FVR	2	90171131
36	SK- Schraube M 12x90	2	00831543
37	Aushängeschutz Umlenkrolle Windenseil	2	90206811
38	Gummipuffer	2	00889353
39	Schutzblech vorne	1	90118711
40	Bohrschraube Senkkopf o6,3x25	5	00865643
	Bohrschraube Senkkopf o6,3x38	4	00861245
41	Seilrolle	2	92511
42	Lagerbüchse	2	90126
43	Umlenkrolle	1	90122
44	Lagerbüchse	1	90120
45	Austrittschutz gesteckt (komplett – 1 Paar)	1	98607
	Austrittschutz abnehmbar rechts	1	SL-O-90175431-R
	Austrittschutz abnehmbar links	1	SL-O-90175431-L
	Federriegel	2	00865845
	SK-Schraube M14x40	4	00837753
46	Drehbarer Umlegegriff für Kurbel Hinterfußwinde	1	90753
47	Dreipunktbolzen	2	90018

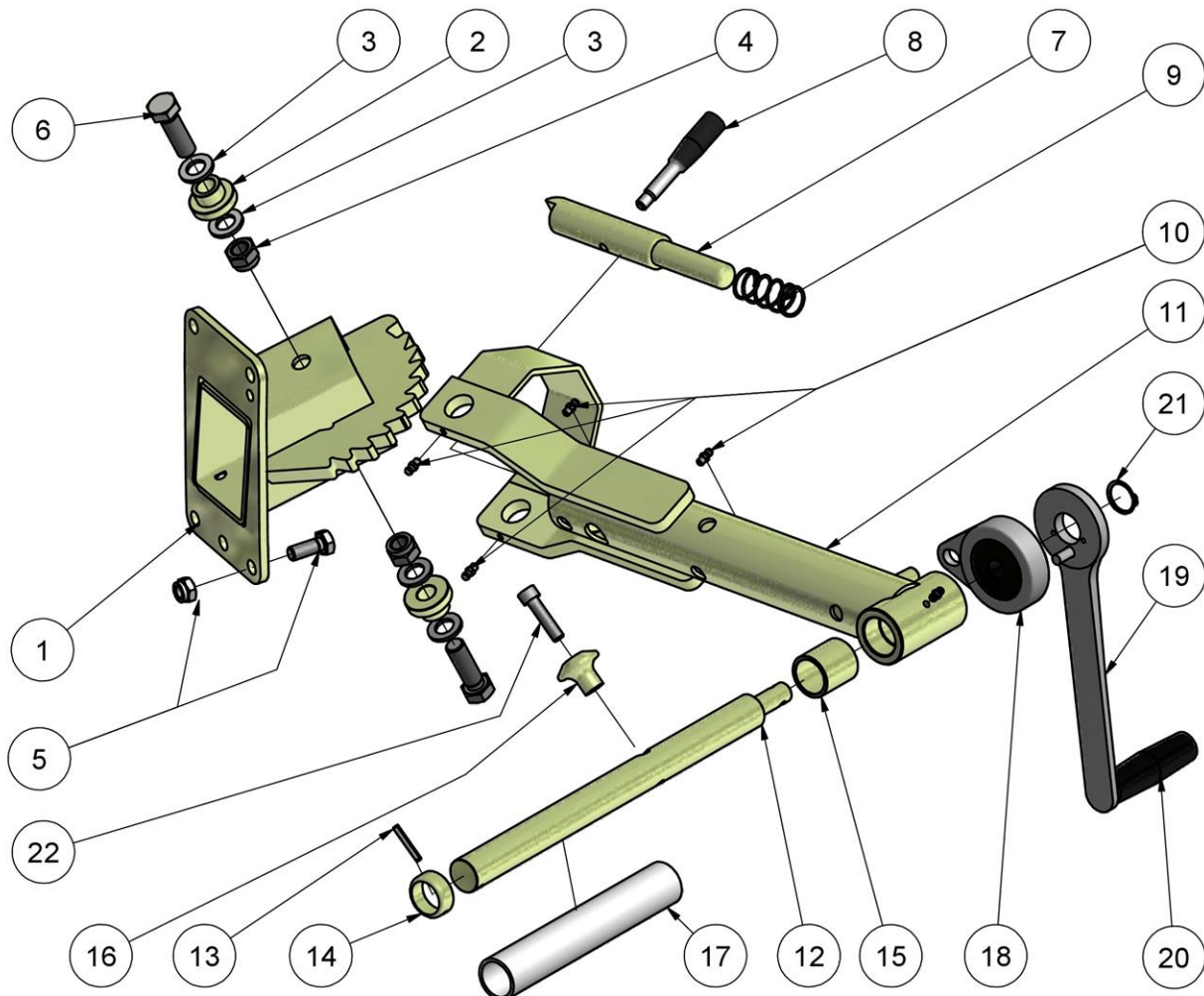
3 Kopffangvorrichtung



Pos.	Bezeichnung	Stück	Art. Nr.
1	Kopffangbügel links	1	10078
2	Kopffangbügel rechts	1	10079
3	Distanzrohr	2	90112
4	Distanzrohr zum Einrasten	4	90113
5	Arretierwelle oben	1	90114
6	Drehfeder oben, links gew.	1	90043
7	Lösehebel Fangvorrichtung	2	90115
8	Sechskantschraube M10x85	2	00824143
9	Beilage M10 DIN 9021	6	00823343
10	Stopfmutter M10	10	00820943
11	Torbandschraube 10x80	2	00824643
12	Führungsrolle Fangvorrichtung	2	90504511
13	Lagerbüchse	2	90406511
14	Torbandschraube M10x70	2	00824843
15	Mutter M10	2	00820243
16	Torbandschraube M10x100	2	00822643
17	Sechskantschraube M8x40	1	00810343
18	Stopfmutter M8	4	00811043
19	Beilage M8	4	00811743
20	Drehfeder unten, rechts gew.	1	90543
21	ISK- Schraube M8x25	2	00811843
22	Stopfmutter M8	2	00811043
23	Arretierwelle unten	1	90118
24	Führungsseil	2	90119
25	Lagerbüchse	2	90120
26	Distanz	2	90121

27	Umlenkrolle	2	90122
28	Rollenhalterblech	2	90123
29	Sechskantschraube M8x70	2	00812843
30	Bedienseil für Fangvorrichtung	1	90901
31	Handgriff für Bedienseil	1	00886453
32	Seil vorne L= 1030mm	1	90125
33	Blockseilrolle	1	17053
34	Sechskantschraube M6x16	2	00802343
35	Karosseriescheibe o6x30	2	00800643
36	Flaschenzug komplett für Fangvorrichtung	1	10588
36a	Imbus ISK M8x30 UN 1206	2	00813343
37	Verbindungsblech Flaschenzug	2	10574
38	Distanzbüchse	2	90120
39	Stopfmutter M8	2	00811043
40	Gummigriff	2	00885754

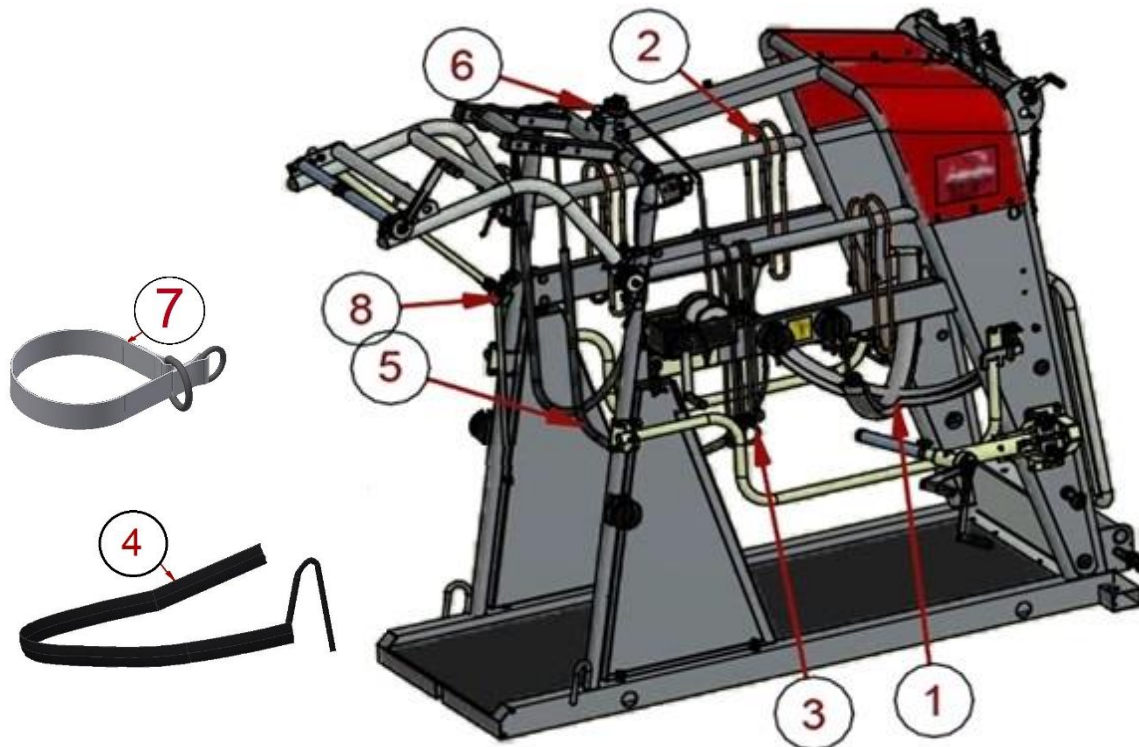
4 Vorderfußwinde/Vorderfußhalter



Pos.	Bezeichnung	Stück	Art. Nr.
	Vorderfußwinde komplett links	1	96000
	Vorderfußwinde komplett rechts	1	97000
1	Fußhalteraufnahme rechts	1	80715
1	Fußhalteraufnahme links	1	80716
2	Lagerbüchse	2	10096
3	Scheibe M16	4	00840143
4	Stopfmutter M16	2	00840243
5	SK-Schraube M12x30	4	00830143
	Stopfmutter M12	4	00830543
6	SK-Schraube M16x50	2	00841843
7	Einrastbolzen	1	10095
8	Griffstange Stahl mit Zylindergriff M10 L= 90	1	00888853
9	Druckfeder	1	10097
10	Schmiernippel	5	82543
11	Vorderfußhalter Schwenkarm links	1	80719
11	Vorderfußhalter Schwenkarm rechts	1	80720
12	Wickelwelle	1	83711
13	Spannhülse >5x36	1	00860343
	Spannhülse >8x26	1	00860543
14	Distanzbüchse	1	10094
15	Distanzbüchse Mitte	1	80733
16	Wickelzapfen	1	85133

23	Zylinderschraube mit Innensechskant DIN 6912-M12x60	1	00832743
24	Sechskantmutter DIN 934-M12	6	00850543
25	Torbandschraube DIN 603-M12x90	2	00833843
26	Arretierrohr Hinterfußbügel Basic/Comfort Red 5	1	SL-O-90613000-1.9
27	Arretierwelle Hinterfußbügel Basic/Comfort Red 5	1	SL-O-90528011-1.4
28	Gabelkopf M16x32	1	90908243
29	Drehfeder Arretierung Hinterfußbügel Basic/Comfort Red 5	1	90909043
30	Griffstange M12x125	1	00889053
31	Splintbolzen für Gabelkopf M16	1	00868743
32	Splint DIN 94-3,2x32	1	00803343
33	Zylinderschraube mit Innensechskant DIN 912-M12x20	1	00830943
34	Zylinderschraube mit Innensechskant DIN 912-M8x16	1	00811643
35	Zylinderschraube mit Innensechskant DIN 912-M6x10	1	00802043
36	Scheibe DIN 134-M16	1	00840143
37	Scheibe DIN 134-M6	1	00800443

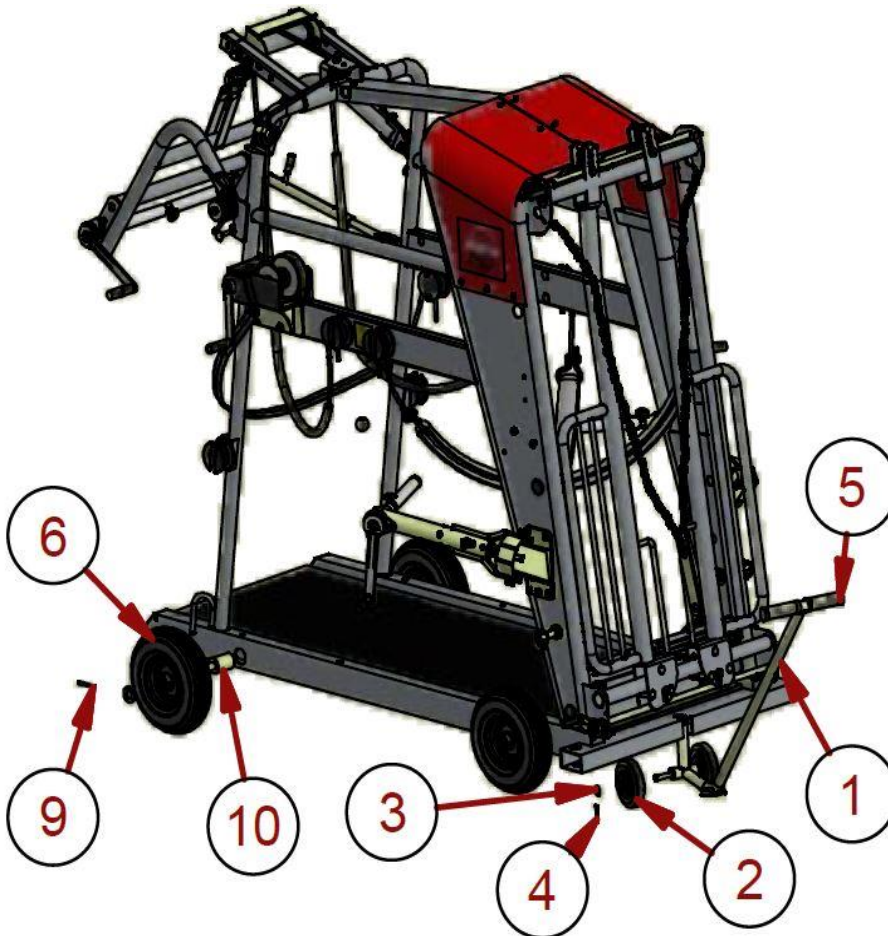
6 Sicherungselemente



Pos.	Bezeichnung	Stück	Art. Nr.
1	Brustgurt mit Seil	2	92083
2	Fußbandrundschnlige	3	80234
3	Sicherungsseil Hinterfuß	2	93083
4	Knieseil mit Schutzschlauch	1	94083
5	Schenkelseil mit Schutzschlauch	2	95083
6	Windenseil ohne Haken nur passend für Handwinde / Ausstattung basic	1	96083
7	Gelenkgurt	1	90193
8	Haken zu Windenseil Durchziehhaken	1	91531 10577

7 Zusatzausrüstung

7.1 Handtransporträder

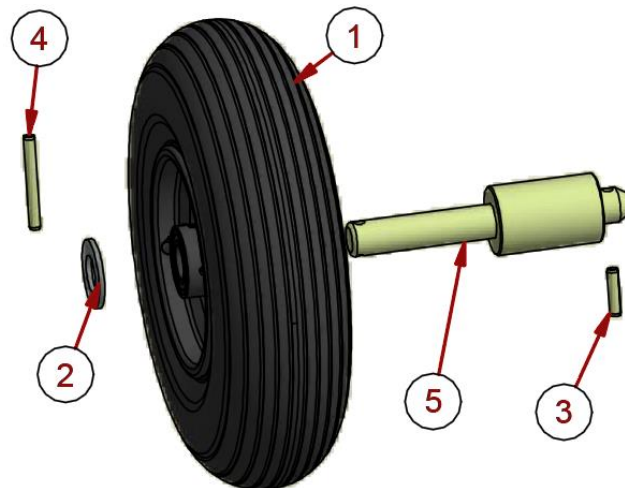


Pos.	Bezeichnung	Stück	Art. Nr.
	Handtransporträder mit Hebeachse (ab BJ 2012)		90171
1	Hebeachse mit Räder	1	90180
2	LAG Vollgummirad schwarz	2	91753
3	Beilage M16	2	00840143
4	Splint Ø5x40	2	00860143
5	Handgriff	2	90129
6	Rad mit Luftreifen	2	00904145
7	Beilage M24	4	00850443
8	Spannhülse Ø8x35	2	00866844
9	Spannhülse Ø8x80	2	00866943
10	Steckradwelle	2	90515311-1.1

Die Stallgassenräder ermöglichen den händischen Transport auf ebenen befestigten Boden. Sie können den Top5 damit leicht in Treibgänge oder an andere geeignete Stellen für die Klauenpflege bringen.

Die Lenkachse kann je nach Bedarf hinten oder vorne am Stand angesteckt werden.

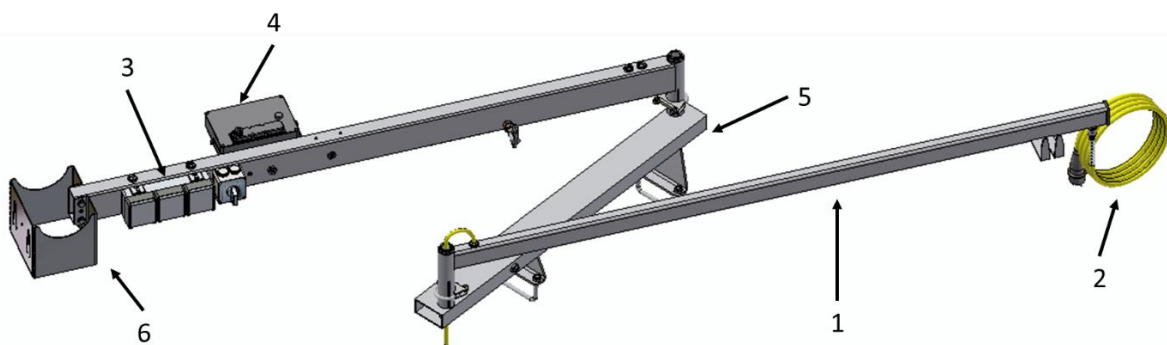
Durch ein 2. Paar Aufsteckräder ist auch eine leichte Anhängerverladung möglich.



7.2 Zusatzräder für Hängerverladung

Pos.	Bezeichnung	Stück	Art. Nr.
	2 Zusatzräder für Hängerverladung (ab BJ 2012)		90176
1	Rad mit Luftreifen	2	00904145
2	Beilage M24	4	00850443
3	Spannhülse Ø8x35	2	00866844
4	Spannhülse Ø8x80	2	00866943
5	Steckradwelle	2	90515311-1.1

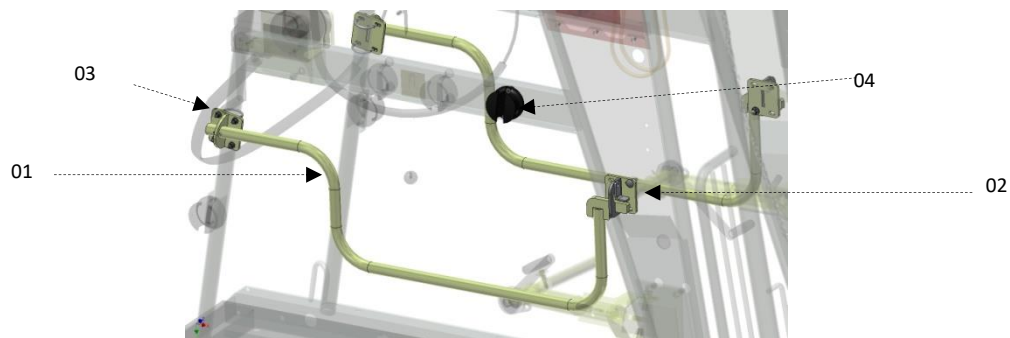
7.3 Servicearm



Pos.	Bezeichnung	Stück	Art. Nr.
	Servicearm mit Beleuchtung	1 Gar	90720
	Servicearm ohne Beleuchtung	1 Gar	90710
1	Schwenkarm für Kabelzuführung	1	10531
	Hutstopfen H3B schwarz	1	00881853
	Formrohr Stopfen 50/30/3	1	00882573
	Knickschutz HSK-Flex PG11 schwarz für Kabel	1	00883953
	Gegenmutter PA/PG11 schwarz für Knickschutz	1	00883853
2	Kabel 3x1,5mm ² gelb/ Länge = 6,8m	1	90131
	Schuko-Stecker Gummi für Kabel	1	00950073
	Kabel 3x1,5 ² gelb / Länge = 3,0m nur bei el. HFA	1	90132
3	Servicearm	1	10533
	Hutstopfen H3B schwarz	1	00881853
	Formrohr Stopfen 80/40/1-3	3	00887053
	Bordwandverschluss Agripak z. Schwenkarm Fixierung	1	00905543
	Schukosteckdose 3fach mit Kinderschutz	1	00954373
	Imbus M5x16	4	00801343

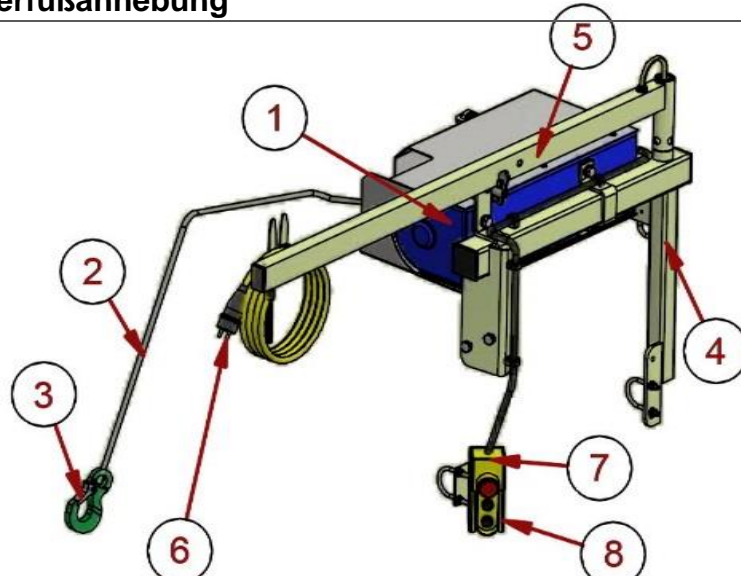
4	LED Außenstrahler 30W	1	12905744
	Kabel 2x1,5mm ² , weiß, 220V	1,5m	00951051
	K&N Nockenschalter 220V CA10A201PFL IP65	1	00950851
5	Service Arm Hauptträger komplett	1	10532
	Bügelschraube M10 für FR 100/50	2	90529011
	Auspuffklemme ø42mm	2	00875343
	Stopmutter M8	4	00811043
	Stopmutter M10	4	00820943
	Beilage M8	4	00811743
	Beilage M10	4	00821043
	Würgenippel PG11	4	00950173
6	Flexhalteblech geschraubt	1	SL-O-R012272

7.4 Absperrbügel



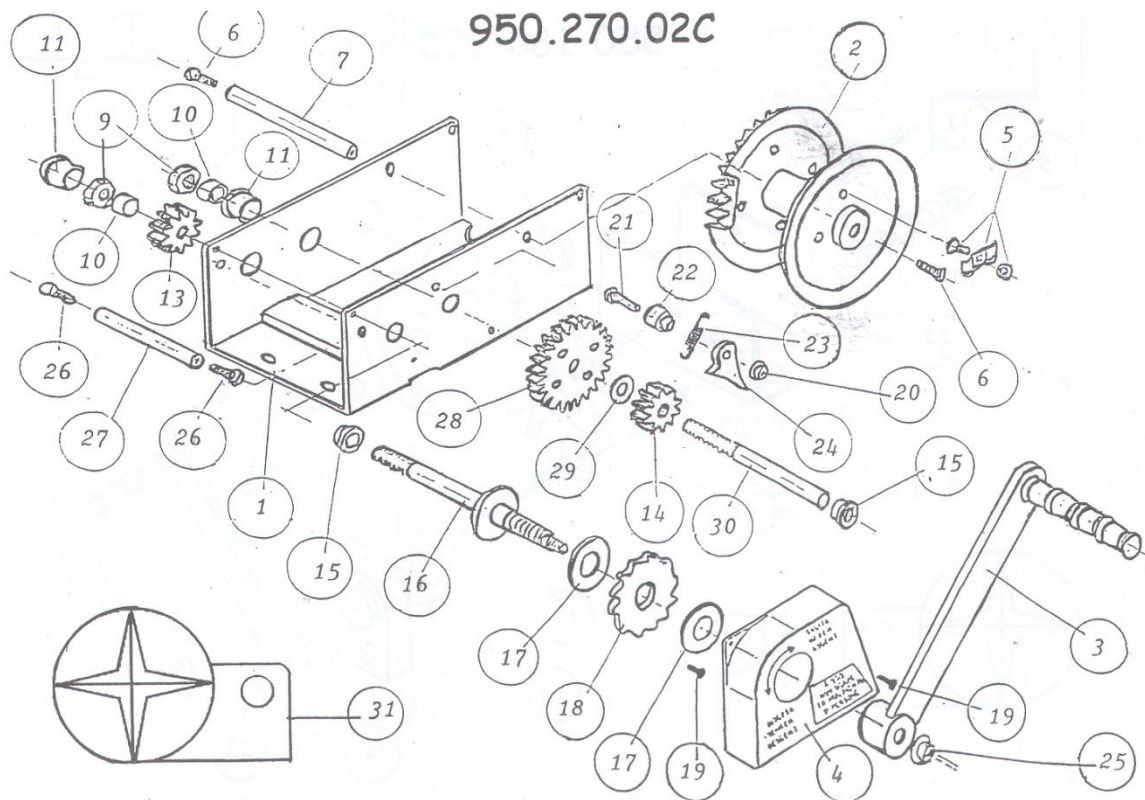
Pos.	Bezeichnung	Stück	Art. Nr.
	Absperrbügel hochklappbar	1 Gar	98600
01	Absperrbügel komplett mit Anbauteile	2	90133
	Sechskantschraube M6x16	4	00802343
	Stopmutter M6	4	00800143
02	Befestigungskonsole vorne	2	90134
	Torbandschraube M10x25	2	00824543
	Torbandschraube M10x35	2	00822243
	Beilage M10 Din 134	4	00821043
	Sicherungshutmutter M10	4	00823443
	Sicherungshebel	2	84011
	Beilage M10	4	
	Stopmutter M10	2	
	SK-Schraube M10	2	
03	Befestigungskonsole hinten	2	90135
	Bügelschraube 6/4"	4	99543
	Beilage M10 Din 134	8	00821043
	Stopmutter M10	8	00820943
04	Pollerklemme	1	91353
	Senkkopfschraube M8x25	2	00810443
	Stopmutter M8	2	00811043

7.5 Elektrische Hinterfußanhebung



Pos.	Bezeichnung	Stück	Art. Nr.
	Elektrische Hinterfußanhebung 220V/500kg oben		90605
01	Elektroseilwinde 500kg - Erba 33247	1	10109
	Seilklemme Ø5	2	00802843
02	Windenseil für elektrische Hinterfußanhebung	1	96091
03	Haken zu Windenseil	1	91531
	Abdeckblech für Motor	1	92500
	Bohrschraube 6,3x19	6	00874143
04	Gestell für Windenbefestigung	1	90146
	Sechskantschraube M12x30	4	00830143
	Beilage M12	4	00825483
	FR Stopfen 60x60x3	2	00885253
	Steckdose	1	00950651
	ISK Schraube M 5x16	2	00801343
	Stopfmutter M5	2	00800543
	Bügelschraube für 6/4" Rohr	1	99543
	Bügelschraube für FR 100x50	1	90529011
	Stopfmutter M8	2	00811043
	Stopfmutter M10	2	00820943
	Beilage M8	2	00811743
	Beilage M10 Din 134	2	00821043
	Systemhalter ACB 13/NW10	4	00887643
05	Schwenkarm für Kabelzuführung	1	90147
	Würgenippel PG11	1	00950173
	Knickschutz HSK-Flex PG11 schwarz für Kabel	1	00883953
	Schukostecker Gummi 220V	1	00950073
	Bordwandverschluss AgriPak	1	00905543
06	Baustellenleitung gelb, 3x1,5 ²	4m	90148
07	Schaltelement zu 500 kg Winde	1	90525
08	Blechgehäuse für Schaltelement	1	90169731
	Kabelschutzhülle	1	00920551
	Bügelschraube für 6/4" Rohr	1	99543
	Stopfmutter M8	2	00811043
	Aufkleber „Kein Spritz und Strahlwasser auf elektrische Bauteile richten“	2	00931744

7.6 Bootswinde



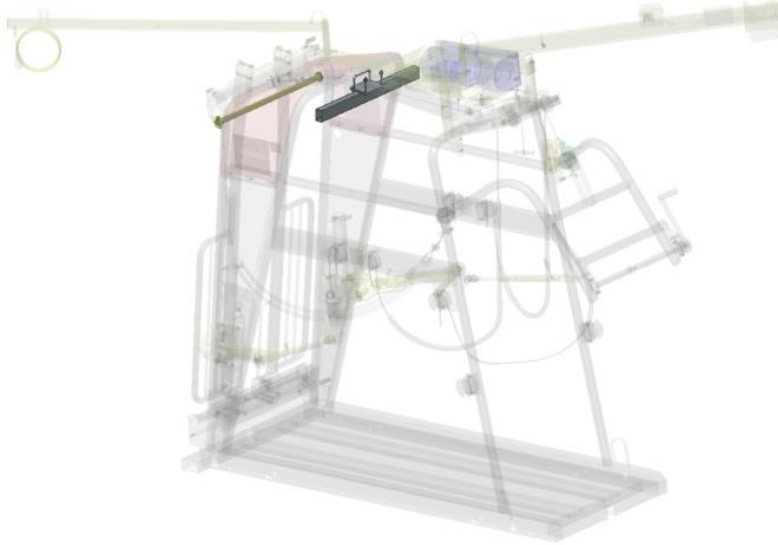
Pos.	Bezeichnung	Stück	Art. Nr.
4	Gehäuse groß, Kunststoff	1	10064
10	Lager-Büchse Ø20 x Ø14,2 x Breite=11,5mm	1	90338
11	Lager-Bundbüchse groß Ø28 x Ø20 x Bund Ø35 x Breite=11mm	2	90336
15	Lager-Bundbüchse klein Ø20 x Ø14,2 x Bund Ø 25 x Breite=11,5mm	2	90337
31	Büchse für Drehfeder	1	10117
30	Bolzen gefräst	1	90339
	Drehbarer Umlegegriff für Kurbel Hinterfußwinde	1	90753

Auszug aus einer Ersatzteilliste:

ZEICHNUNGSNR	BESCHREIBUNG	ANZAHL TYP 350	ANZAHL TYP 550	ANZAHL TYP 750	ANZAHL TYP 950
1	Windenkörper	1	1	1	1
2	Trommel	1	1	1	1
3	Griff	1	1	1	1
4	Gehäuse	1	1	1	1
5	Mutter+Seilklemme+Flachrendschraube	1+1+1	1+1+1	1+1+1	1+1+1
6	Schraube Bolzen trommel.	2	2	2	2
7	Bolzen trommel	1	1	1	1
8	Buchse nylon	2	2	2	1
9	Selbstsperr muttern M14	1	1	1	2
10	Buchse	1	1	1	2
11	Buchse 18x25	1	1	1	2
12	Unterlegscheiben 14x24x3	1	1	1	-
13	Verzahnung sint	1	-	-	1
14	Verzahnung 10 zahne	-	2	2	3
15	Buchse 14x20	1	1	1	2
16	Gewindebolzen	1	1	1	1
17	Unterlegscheiben messing	2	2	2	2
18	Verzahnung	1	1	1	1
19	Selbstschneidend schra. Geaha	2	2	2	2
20	Selbstsperr muttern M 8	1	1	1	1
21	Schraube	1	1	1	1
22	Abstandstück spernocken	1	1	1	1
23	Feder spernocken	2	2	2	2
24	Spernocken	1	1	1	1
25	Selbstsperr muttern M10	1	1	1	1
26	Schraube	-	-	2	2
27	Abstandstück spernocken	-	-	1	1
28	Verzahnung 24 zahne	-	-	-	1
29	Unterlegscheibe	-	-	-	1
30	Gefraester bolzen	-	-	-	1
31	Schutz pvc	1	1	1	1
32	Schraube Schutz	2	2	2	2

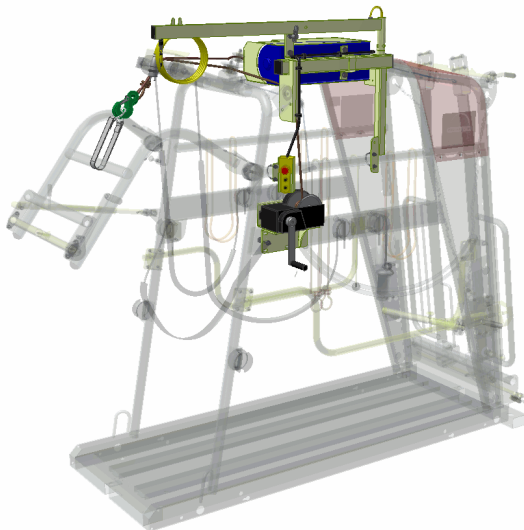
8 Sonderausrüstungen

8.1 Gabelstapleraufnahme längsseitig (50900)



Pos.	Bezeichnung	Stück	Art. Nr.
1	Welle Gabelstapleraufnahme	1	90628800
2	Querstrebe Gabelstapleraufnahme	1	90628900
3	Klappstecker	1	
4	Sechskantschraube M10x80	2	
5	Stopmutter M10	4	
6	Bügelschraube M10 113x70	1	

8.2 Hinterfußanhebung mechanisch, zusätzlich elektrische Hinterfußanhebung (90335)



Pos.	Bezeichnung	Stück	Art. Nr.
1	Hinterfußanhebung mechanisch	1	90335
2	Hinterfußanhebung elektrisch	1	90605